

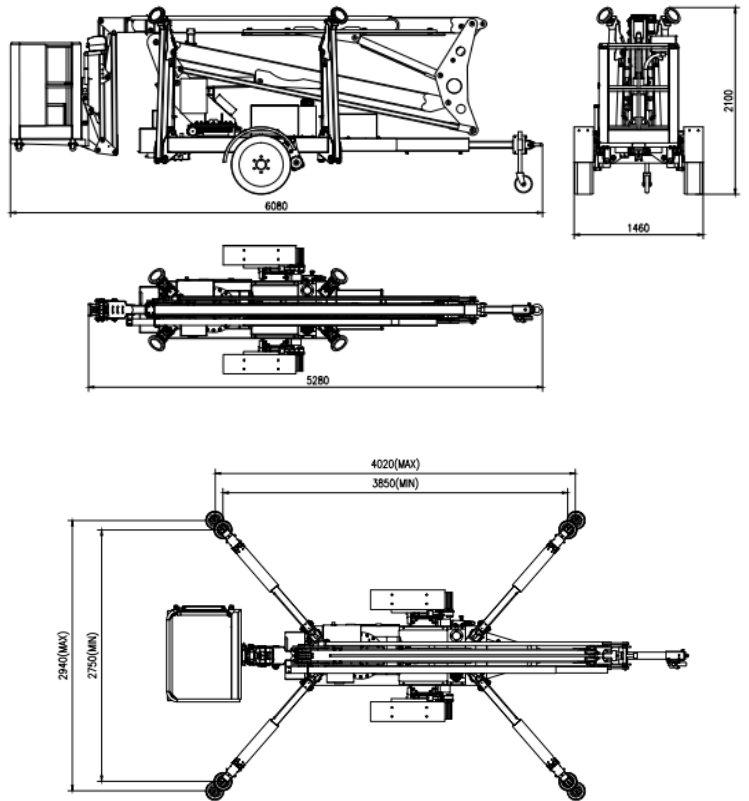
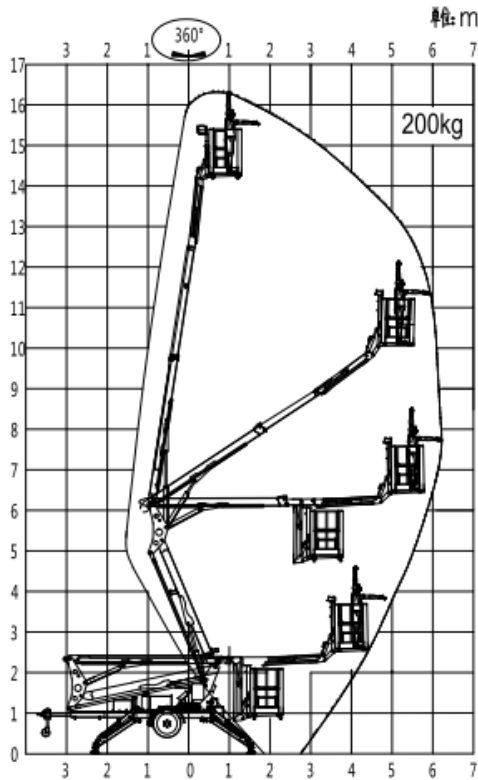


技术参数

型号	P16
最大作业高度	16.00m
最大平台高度	14.00m
额定载重	200kgs
工作半径	6.20m
小臂变幅范围	150°
转台旋转范围	360°
工作平台尺寸	0.90×0.8m×1.10 m
收藏长度	6.08m
收藏宽度	1.46m
收藏高度	2.10m
总重	2000kgs
工作坡度	20%
爬坡能力	30%
动力 (可选电压、汽油机)	220V/2.2kw



★ 请注意：我们保留规格和设计的权利!



主要特点

- ▶ 能用于轿车牵引
- ▶ 工作斗自动调平
- ▶ 支腿手动调平
- ▶ 转台 360° 旋转
- ▶ 臂架和支腿互锁
- ▶ 高强度钢材
- ▶ ISO9001, CE 权威认证



® Hubei Goman Heavy Industry Technology Co., Ltd

湖北高曼重工科技有限公司

地址:中国湖北省武汉市汉南区兴盛路 224 号

联系电话:(027) 84855127

传真:(027) 84855128

网址: www.gomanlift.com

邮箱:sales@gomanlift.com

gomanlift@163.com



400-6611-523