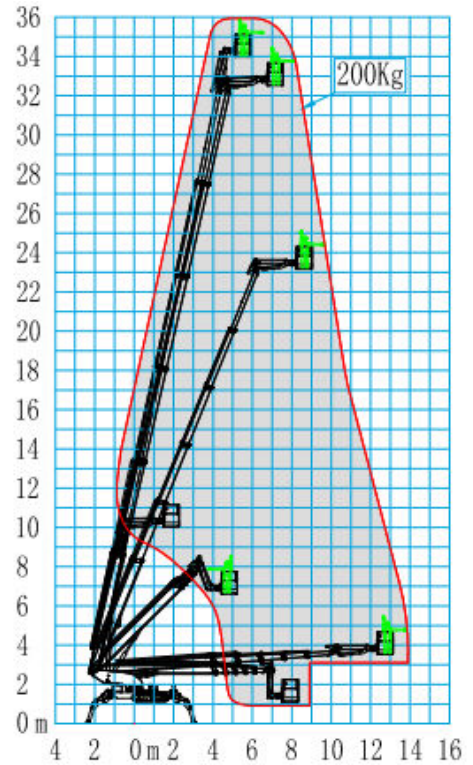


# GOMAN LIFT T36

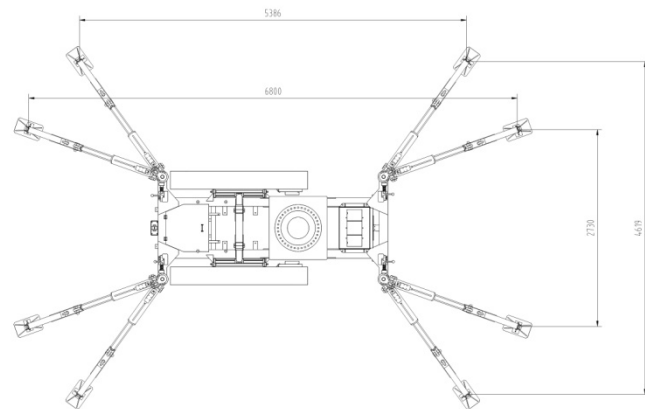
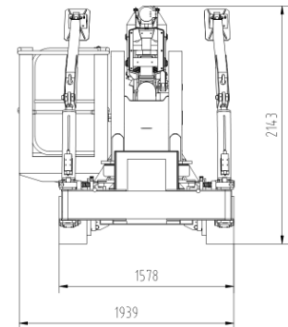
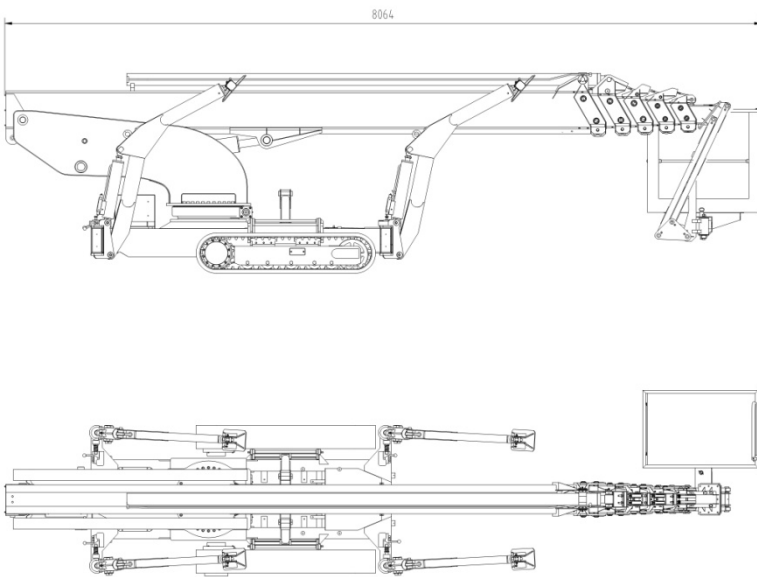


## 技术参数

型号	T36
最大作业高度	36.00m
最大平台高度	34.00m
额定载荷	200kg
工作半径	14.3m
工作斗旋转范围	180°
小臂变幅范围	120°
转台旋转范围	360°
工作平台尺寸	1.2*0.8m
收藏长度	8.06m
收藏宽度	1.60m
收藏高度	2.14m
总重量	5900kg
行驶速度	0-3.0
工作坡度	20%
最大爬坡度	30%
双标准动力	220v /2.2kw+18.5kw 柴油机
选项	可调履带



## Technical data



## 主要特点

- ▶ 设备小巧，适应多种工作环境
- ▶ 支腿自动调平，工作斗液压自动调平
- ▶ 工作斗和底面均能操控
- ▶ 支腿手动调平
- ▶ 臂架和支腿互锁
- ▶ 转台 360° 旋转
- ▶ 重量分散，地面负担小
- ▶ 高强度钢材
- ▶ ISO9001, CE 权威认证