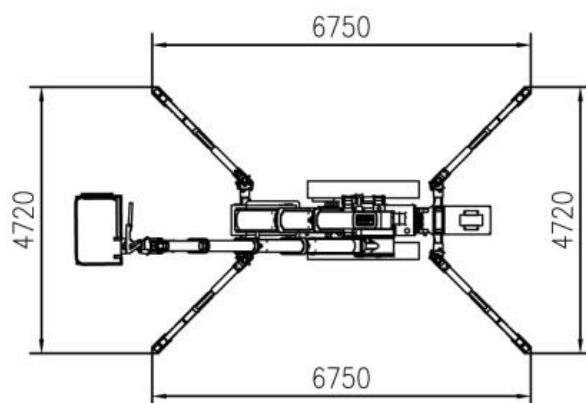
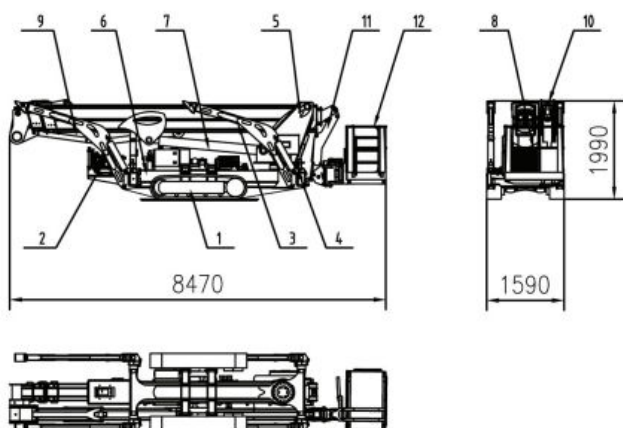
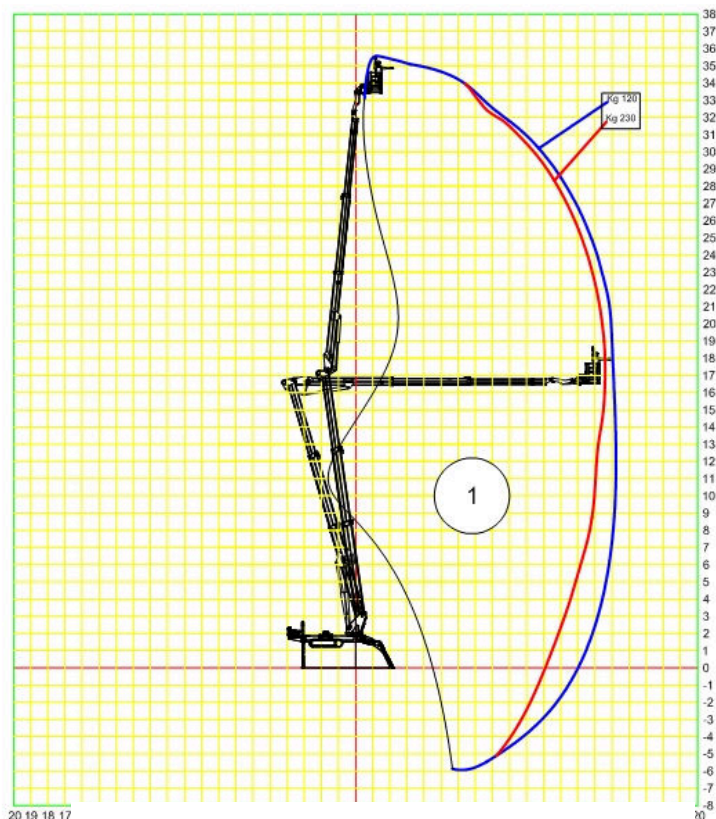


GOMAN LIFT X36



技术参数

型号	X36
最大作业高度	35.50m
最大平台高度	33.50m
额定载荷	200kg
工作半径	14.0m
工作斗旋转范围	180°
小臂变幅范围	120°
转台旋转范围	360°
工作平台尺寸	1.2*0.8m
收藏长度	8.47m
收藏宽度	1.59m
收藏高度	1.99m
总重量	7500kg
行驶速度	0-2.2
工作坡度	20%
最大爬坡度	30%
双标准动力	220v /2.2kw + 柴油机



主要特点

- ▶ 设备小巧，适应多种工作环境
- ▶ 支腿自动调平，工作斗液压自动调平
- ▶ 工作斗和底面均能操控
- ▶ 支腿手动调平
- ▶ 臂架和支腿互锁
- ▶ 转台 360° 旋转
- ▶ 重量分散，地面负担小
- ▶ 高强度钢材
- ▶ ISO9001, CE 权威认证