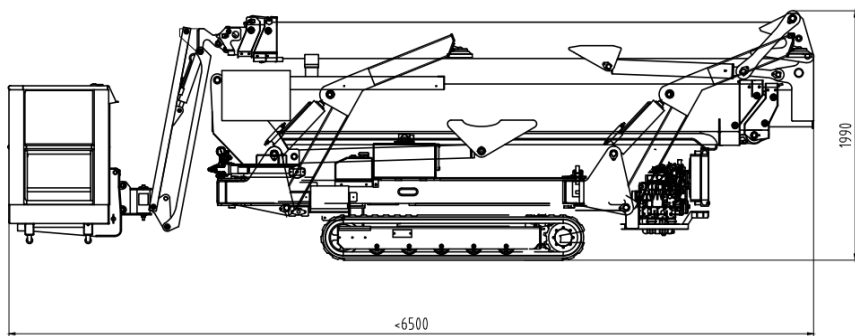
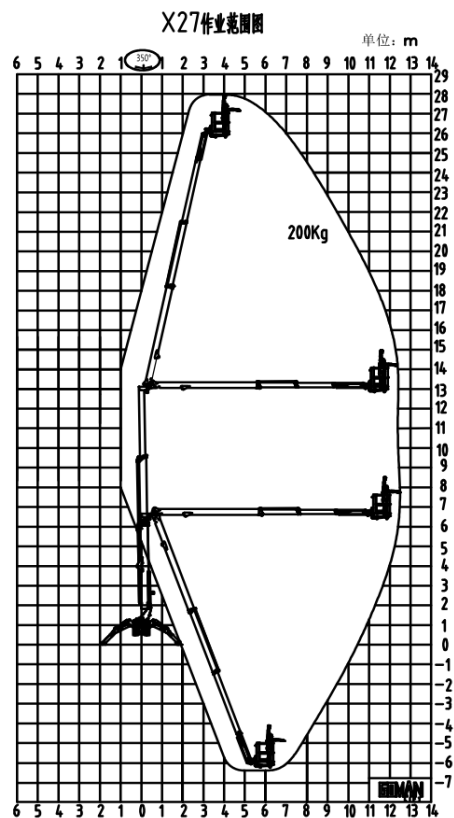


GOMAN LIFT X27



技术参数

型号	X27	
最大作业高度	27.99m	
最大平台高度	25.99m	
额定载荷	200kg	
工作半径	12.5m	
工作斗旋转范围	180°	
小臂变幅范围	120°	
转台旋转范围	360°	
工作平台尺寸	1.2*0.8m	
收藏长度	6.50m	
收藏宽度	1.20m	
收藏高度	1.99m	
总重量	4000kg	8
行驶速度	0-2.2	
工作坡度	20%	
最大爬坡度	30%	
双标准动力	220v /2.2kw+柴油机	



主要特点

- ▶设备小巧, 适应多种工作环境
- ▶支腿自动调平, 工作斗液压自动调平
- ▶工作斗和底面均能操控
- ▶支腿手动调平
- ▶臂架和支腿互锁
- ▶转台 360° 旋转
- ▶重量分散, 地面负担小
- ▶高强度钢材
- ▶ISO9001,CE 权威认证